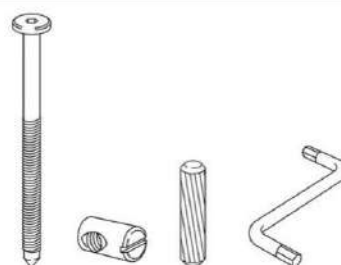


 Drewmax

 Drewmax

LK 126 S 80, 90, 100 D200



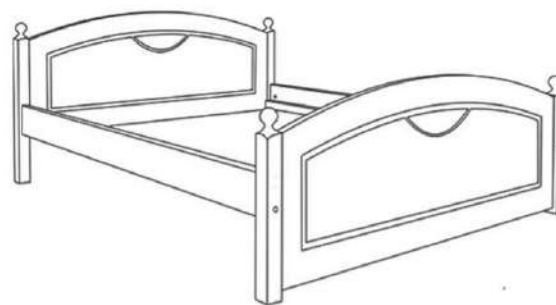
x 4

x 4

x 8

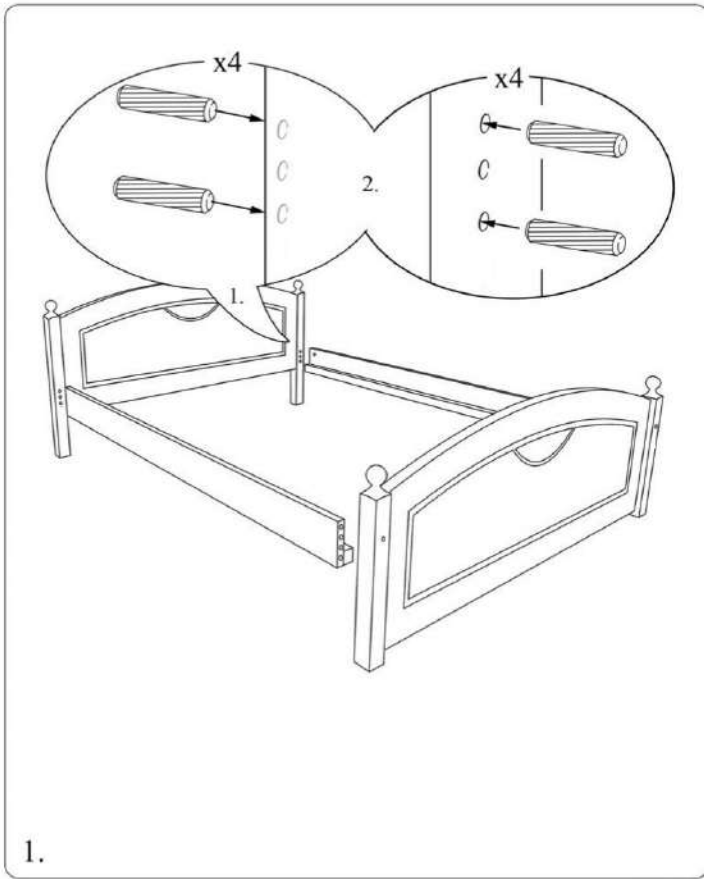
x 1

 Drewmax



PL : Dla wzmocnienia konstrukcji zaleca się przykręcenie stelaża do ramy łóżka
SK : Pre posilnenie konštrukcie, odporučame rámov roštu priskrutkovať na rám posteľe
EN : To strengthen the bed construction it is recommended to screw
the slat under the mattress to frame of the bed
CS : Při posílení struktury, doporučuje se šroub rámeček na rám postele

Drewmax



Drewmax

